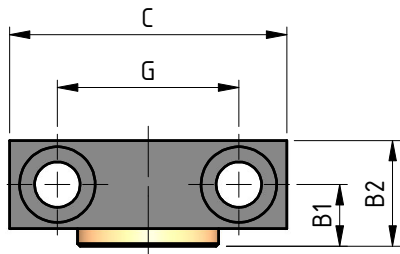
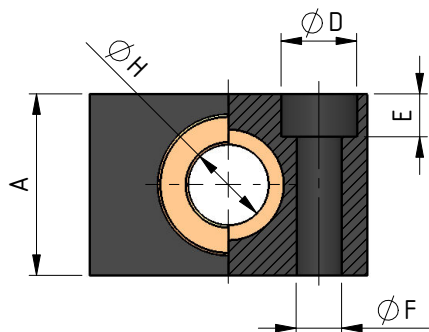
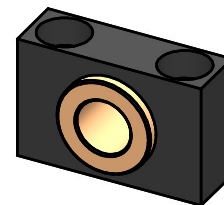


SUPPORTO PER CERNIERA INTERMEDIA



CODICE	A	B1	B2	C	ØD	E	ØF	G	ØH _{H9}
SNINT032BK	30	10,5	18	46	11	6,5	7	32	12
SNINT040/50BK	36	12	21	55	15	8,5	9	36	16
SNINT063/80BK	40	13	23	65	18	10,5	11	42	20
SNINT100/125BK	50	16	28,5	75	20	12,5	14	50	25
SNINT160/200BK	60	22,5	40	92	25	16,5	17	60	32

Forniti in confezioni di n.2 pezzi. Completi di viti di fissaggio.
Il prezzo di listino è riferito alla coppia completa.

Materiale	
Corpo	Alluminio anodizzato (Ø32-Ø125)
	Acciaio brunito (Ø160-Ø200)
Boccola	Bronzo