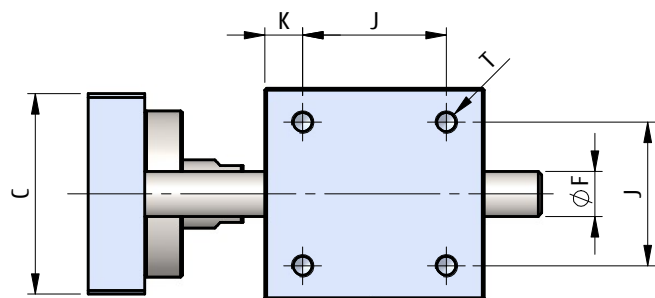
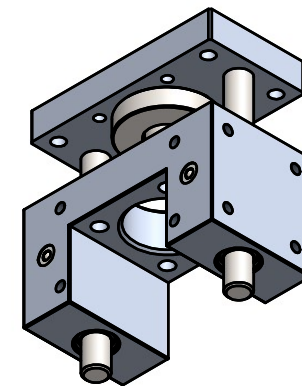
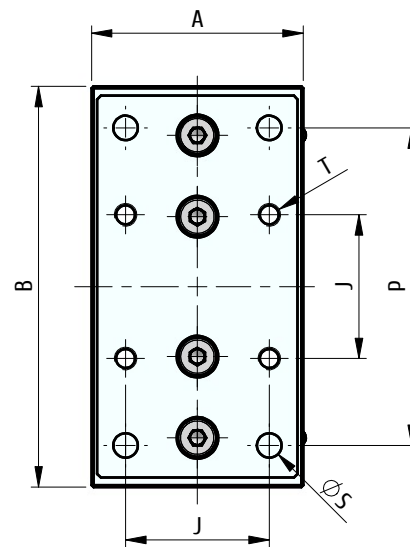
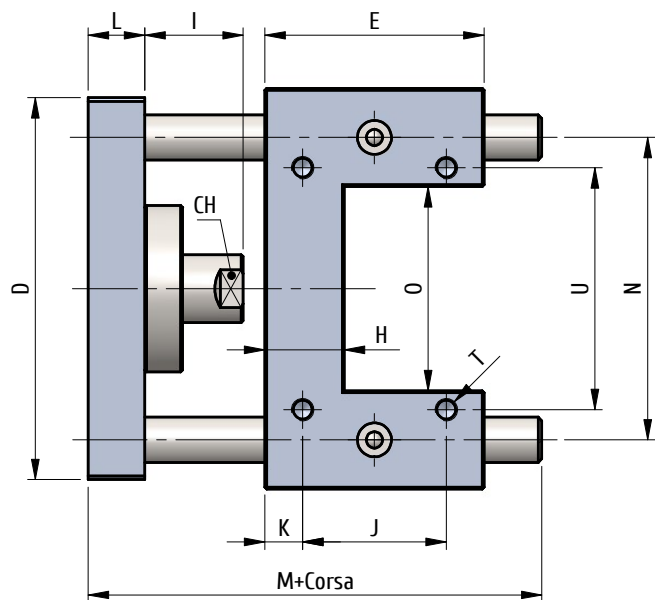


UNITA' GUIDA U PER CILINDRO ISO Ø32-63



Materiale	
Corpo	Alluminio anodizzato
Piastra	Alluminio anodizzato
Aste	Acciaio cromato rettificato
Cuscinetti	Bronzo sinterizzato
Raschiasteli	NBR

Ø	A	B	C	D	E	ØF	H	I	J	K	CH	L	M	N	O	P	ØS	T	U
32	48	100	45	95	48	12	17	18	32,5	7,8	15	12	108	74	48	78	6,5	M6	58
40	56	106	53	101	58	12	21	22	38	10	15	15	120	80	54	84	6,5	M6	64
50	66	125	63	120	59	16	25	26	46,5	6,3	22	15	130	96	67	100	9	M8	80
63	76	132	73	127	76	16	25	26	56,5	9,8	22	15	145	104	76	105	9	M8	95